

# PASCO

## Wentylator USB

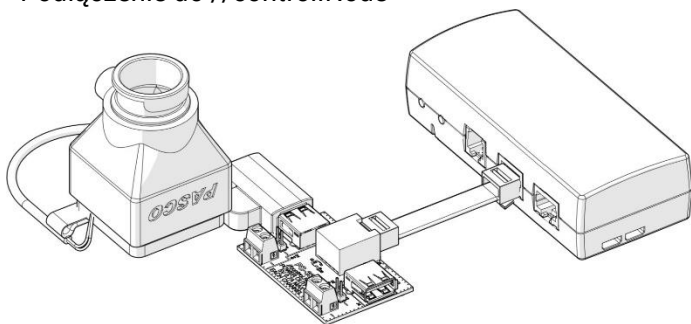
### PS-6206

Instrukcja obsługi  
012-17253A-PL

## Wprowadzenie

Wentylator USB można przymocować do Eko-komory lub zamontować na statywie. Urządzenie zasilane jest za pomocą płytki zasilającej podłączonej do //control.Node. Wentylator włącza się lub wyłącza przy użyciu odpowiedniego bloczka w narzędziu **Kodowanie** w programie SPARKvue lub PASCO Capstone.

## Podłączenie do //control.Node



## Wymagane wyposażenie

- //control.Node (PS-3232)
- Płytkę zasilającą (PS-3324)
- Oprogramowanie SPARKvue lub PASCO Capstone

1. Podłącz płytkę zasilającą do //control.Node.
2. Podłącz wentylator USB do portu USB na płycie zasilającej.
3. Podłącz //control.Node do SPARKvue lub PASCO Capstone.
4. W oprogramowaniu przejdź do narzędzia **Kodowanie** i wybierz kategorię **Urządzenie**. Przeciągnij bloczek **ustawiania mocy wyjściowej** do obszaru roboczego.
5. Skonfiguruj bloczek ustawiania mocy wyjściowej:
  - ustaw port zasilający **Power Out** w //control.Node, do którego podłączona jest płytkę zasilającą (A lub B) i kanał na płycie, do którego podłączony jest wentylator (CH1 lub CH2);
  - ustaw rodzaj połączenia wyjściowego na **USB**.

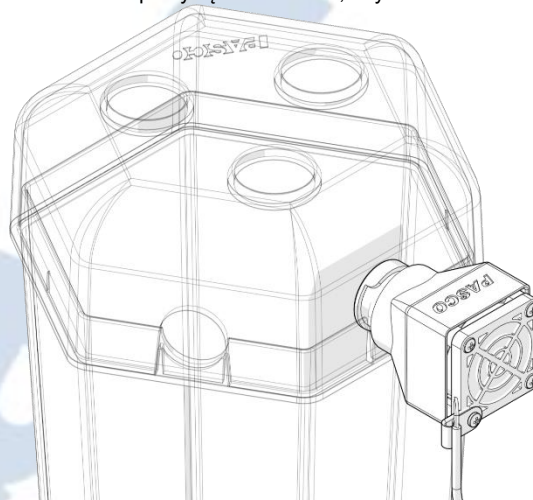
Wentylator włącza się, gdy bloczek logiczny jest ustawiony na **prawda**.

Ustaw moc wyjściową //control.Node w porcie B, CH1 używając USB na prawdę

## Montaż do Eko-komory

### Wymagane wyposażenie

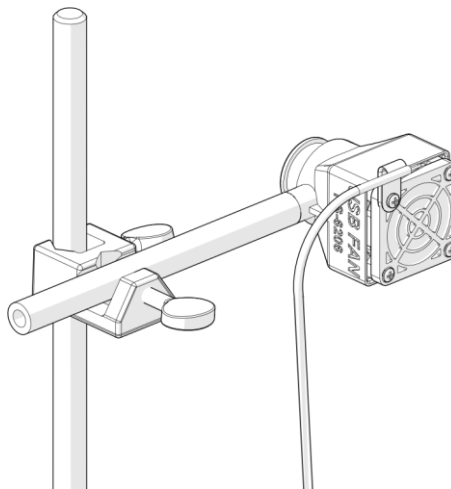
- Eko-komora (ME-6667)
1. Włóż cylindryczny koniec wentylatora do jednego z otworów z boku zbiornika Eko-komory.
  2. Obróć wentylator tak, aby wypustka na wentylatorze znalazła się na górze.
  3. Umieść pokrywę na zbiorniku, aby unieruchomić wentylator.



## Montaż na statywie

### Wymagane wyposażenie

- Gwintowany pręt montażowy (ME-9483)
  - Zacisk wielofunkcyjny do statywu (np. ME-9507)
  - Statyw
1. Przykręć pręt montażowy do gwintowanego otworu w wentylatorze.
  2. Przymocuj pręt montażowy do zacisku.
  3. Przymocuj zacisk do pionowego pręta w statywie.



## Gotowe eksperymenty

Gotowe eksperymenty, zgodne z polską podstawą programową, wykorzystujące wentylator można pobrać ze strony <https://pasco.com.pl/gotowe-doswiadczenia/>. Na stronie producenta [www.pasco.com/resources/lab-experiments](http://www.pasco.com/resources/lab-experiments) znajdują się także materiały dydaktyczne po angielsku. Na stronie opisującej zestaw „Szkłarnia” ST-2997 (<https://pasco.com.pl/st-2997-szklarnia-zestaw-z-czujnikami-sterownikami-i-control-node/>) umieszczono gotowe karty pracy dla uczniów, z których część wykorzystuje wentylator USB.

Jeśli chcesz samodzielnie prowadzić eksperymenty, możesz skorzystać z przewodników po oprogramowaniu SPARKvue na stronie <https://pasco.com.pl/produkty-2/oprogramowanie/> lub z informacji dostępnych po wybraniu opcji **Pomoc** w programach SPARKvue i PASCO Capstone, znajdujących się także w Internecie pod adresami odpowiednio <https://help.pasco.com/sparkvue/> i <https://help.pasco.com/capstone/>.

## Wsparcie techniczne i dydaktyczne

Aby uzyskać pomoc dotyczącą wykorzystania produktów PASCO, skontaktuj się z dystrybutorem PASCO w Polsce:

Adres: IMAGE RECORDING SOLUTIONS Sp. z o.o.  
ul. Arkuszowa 190, 01-934 Warszawa  
Telefon: (+48) 606 850 155, (+48) 22 752 27 88-96  
E-mail: [pasco@irs.com.pl](mailto:pasco@irs.com.pl)  
Internet: [www.pasco.com.pl](http://www.pasco.com.pl)

## Informacje prawne

### Gwarancja, prawa autorskie i znaki towarowe

#### Ograniczona gwarancja

Opis gwarancji produktu znajduje się na stronie Gwarancja i Zwroty (*Warranty and Returns*) pod adresem [www.pasco.com/legal](http://www.pasco.com/legal) lub po polsku: <https://pasco.com.pl/produkty-2/>.

#### Prawa autorskie

Ten dokument jest chroniony prawami autorskimi i wszelkie prawa do niego są zastrzeżone. Zezwolenie na powielanie dowolnej części tej instrukcji obsługi przysługuje instytucjom edukacyjnym non-profit pod warunkiem, że takie kopie są używane tylko w ich laboratoriach lub salach lekcyjnych i nie są sprzedawane dla zysku. Powielanie w innych okolicznościach, bez pisemnej zgody PASCO Scientific, jest zabronione.

#### Znaki towarowe

PASCO i PASCO Scientific są znakami towarowymi lub zastrzeżonymi znakami towarowymi firmy PASCO Scientific w Stanach Zjednoczonych i/lub w innych krajach. Wszystkie inne marki, produkty lub nazwy usług są lub mogą być znakami towarowymi lub znakami usług i służą do identyfikacji produktów lub usług ich właścicieli. Więcej informacji można znaleźć na stronie [www.pasco.com/legal](http://www.pasco.com/legal).

### Instrukcje dotyczące utylizacji produktu po zakończeniu jego eksploatacji



Ten produkt elektroniczny podlega przepisom dotyczącym utylizacji i recyklingu, które różnią się w zależności od kraju i regionu. Obowiązkiem użytkownika jest recykling sprzętu elektronicznego zgodnie z lokalnymi przepisami i regulacjami dotyczącymi ochrony środowiska, w sposób bezpieczny dla zdrowia i środowiska. Aby dowiedzieć się, gdzie można oddać zużyty sprzęt do recyklingu, należy skontaktować się z lokalnym punktem recyklingu/utylizacji odpadów lub z miejscem, w którym zakupiono produkt.

Symbol Unii Europejskiej WEEE (Waste Electronic and Electrical Equipment) na produkcie lub jego opakowaniu oznacza, że tego produktu nie wolno wyrzucać do standardowego pojemnika na odpady.